

آران ماشین توس

تولید کننده انواع ماشین آلات راهسازی، معدنی و ساختمانی

2018

ZL50GN



XCMG

 www.aranmachine.com

 www.xcmg.ir

 t.me/iranxcmg

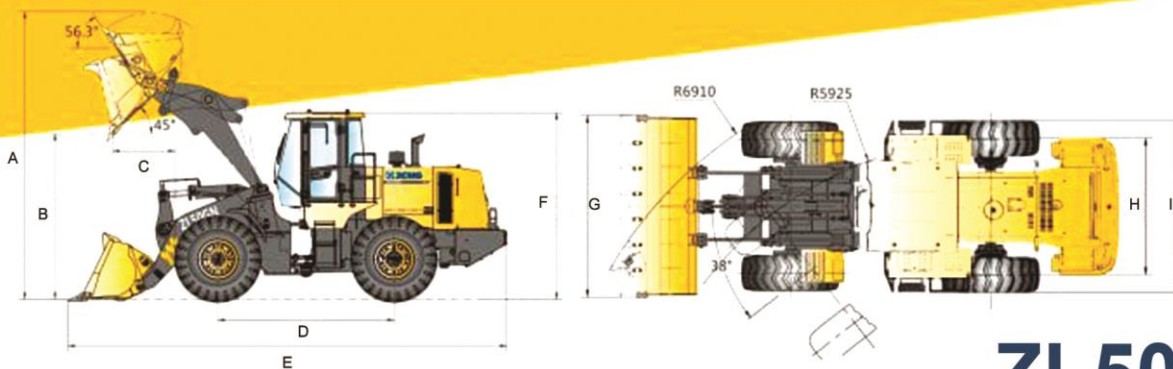
 [@iran_xcmg](https://www.instagram.com/iran_xcmg)

 051 - 366 66 400



آران ماشین توس

تولید کننده انواع ماشین آلات راهسازی، معدنی و ساختمانی



لودر ZL50GN

محصولی پر قدرت و برتر

A	B	C	D	E	F	G	H	I
5580mm	3100mm	1100mm	3300mm	8225mm	3515mm	3016mm	2250mm	2850mm

انواع گیربکس



گیربکس برقی

گیربکس های نصب شده بر روی لودر ZL50GN از نوع 4WG200 تحت لیسانس شرکت ZF آلمان دارای ۴ دنده جلو و ۴ دنده عقب است که قدرت موتور را به روش هیدرولیکی - الکترونیکی به محورهای حرکتی منتقل می نماید . وجود سیستم قفل اتوماتیک ، ضربه ایمنی گیربکس را افزایش داده و بکارگیری سوپر آلیاژهای فولادی در ساخت قطعات این نوع گیربکس ، خوردگی و فرسودگی قطعات را به حداقل رسانده ، طول عمر آن را به نحو محسوسی افزایش داده است .



گیربکس هیدرومکانیکی

این نوع گیربکس با کیفیت بسیار عالی توسط شرکت XCMG تولید می گردد که دارای دو دنده جلو و یک دنده عقب می باشد . نگهداری آسان از ویژگی های گیربکس مکانیکی این نوع لودر است .

گیربکس هیدرومکانیکی ساخت شرکت XCMG

دو دنده جلو با سرعت ۱۱/۵ و ۳۸ کیلومتر بر ساعت

یک دنده عقب با سرعت ۱۶/۵ کیلومتر بر ساعت

مدل 4WG200 تحت لیسانس شرکت ZF آلمان

دارای ۴ دنده جلو و ۴ دنده عقب

اکسل XCMG تحت تکنولوژی Meritor آمریکا

گیربکس هیدرومکانیکی

گیربکس برقی

اکسل

مدل SC11CCB220G2B1 تحت لیسانس کاترپیلار آمریکا

تعداد سیلندر 6

حداکثر توان 218 hp

گشتاور خروجی 764 Nm

حجم موتور 10500 cc

حجم مخزن سوخت 290 L

حجم باکت استاندارد 3.0 m³

سیستم ترمز هیدروپنوماتیکی و دیسکی

ظرفیت کاری 5 ton

تایرها 23.5 X 25

موتور

سایر مشخصات